

Kund/ hyresgäst

Namn:

Adress:

Postnr: Ort:

Tel: Lgh.nr:

Beställare/ bostadsbolag/ återförsäljare

Kundnr..... Namn:

Adress:

Postnr: Ort:

Märkning:

Önskad Lev.vecka: Ansv.ref:

Leveransadress

Namn:

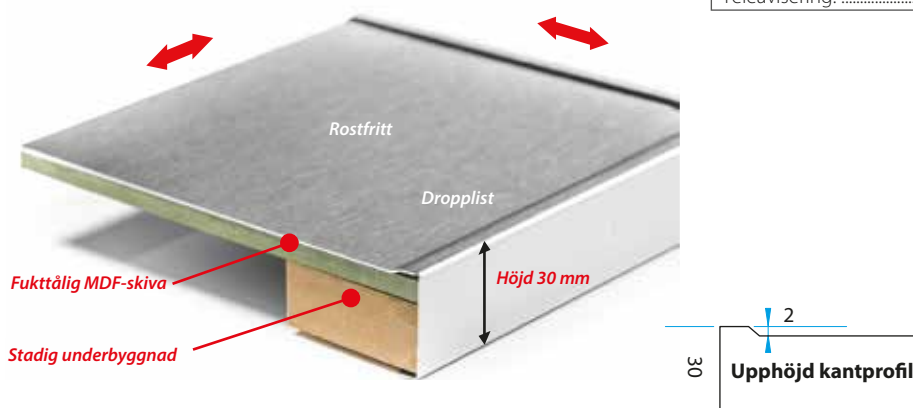
Adress:

Postnr: Ort:

Teleavisering: E-post:

Lahti diskbänkar

Anpassningsbar i bredd, 600-3000 i 5 mm intervall Djup 600, 610 eller 620 mm.



Diskbänk Lahti A

Måttangivelse

Standarddjup: 600 mm
 610 mm
 620 mm

Bredd: ange i 5 mm intervall.

Håltagning för kran

OBS! Kräver minst 780 mm diskbänkstomme

Hoarnas placering. Ange avstånd från vänsterkant minimum 40 mm:

Vänster Center Höger

Antal av samma diskbänk:

Diskbänk Lahti F

Måttangivelse

Standarddjup: 600 mm
 610 mm
 620 mm

Bredd: ange i 5 mm intervall.

Håltagning för kran

OBS! Kräver minst 600 mm diskbänkstomme

Kryssa för hoarnas placering. Ange avstånd från vänsterkant minimum 40 mm:

Vänster Center Höger

Antal av samma diskbänk:

Diskbänk Lahti L

Måttangivelse

Standarddjup: 600 mm
 610 mm
 620 mm

Bredd: ange i 5 mm intervall.

Håltagning för kran

OBS! Kräver minst 600 mm diskbänkstomme

Kryssa för hoarnas placering. Ange avstånd från vänsterkant minimum 40 mm:

Vänster Center Höger

Antal av samma diskbänk:

Kund/ hyresgäst

Namn:

Adress:

Postnr: Ort:

Tel: Lgh.nr:

Beställare/ bostadsbolag/ återförsäljare

Kundnr..... Namn:

Adress:

Postnr: Ort:

Märkning:

Önskad Lev.vecka:Ansv.ref:

Leveransadress

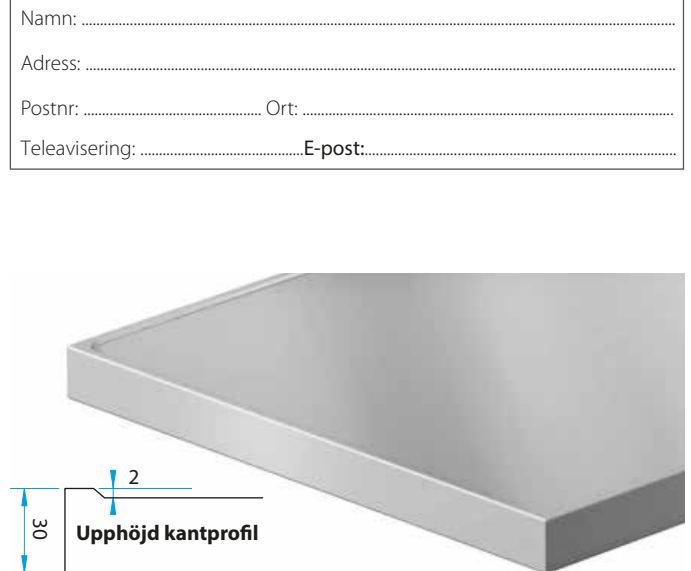
Namn:

Adress:

Postnr: Ort:

Teleavisering: E-post:.....

Lahti bänkskiva



600-serien

Måttangivelse

Standarddjup: 600 mm
 610 mm
 620 mm
 635 mm

Bredd: ange i 5 mm intervall.

Rak kantprofil
 Upphöjd kantprofil

Håltagning för spishäll

Bredd: Djup:

Avstånd från vänsterkant:

Avstånd från bakkant:

Antal av samma bänkskiva:

Diskbänk Lahti K

Måttangivelse 590 mm
 Standarddjup: 600 mm
 610 mm
 620 mm
 635 mm

Bredd: ange i 5 mm intervall.

Håltagning för kran

OBS! Kräver minst 600 mm diskbänkstomme

Kryssa för hoarnas placering. Ange avstånd från vänsterkant minimum 40 mm:

Vänster **Center** **Höger**

Antal av samma diskbänk:

Kund/ hyresgäst

Namn:
 Adress:
 Postnr: Ort:
 Tel: Lgh.nr:

Beställare/ bostadsbolag/ återförsäljare

Kundnr: Namn:
 Adress:
 Postnr: Ort:
 Märkning:
 Önskad Lev.vecka: Förs.dat: Ansv.ref:

Leveransadress

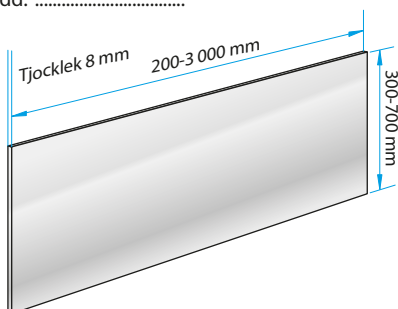
Namn:
 Adress:
 Postnr: Ort:
 Teleavisering: E-post:

Stänkskydd & sockel i rostfritt stål

Stänkskydd PANEL

Måttangivelse Längd: Höjd:

Antal av samma stänkskydd:

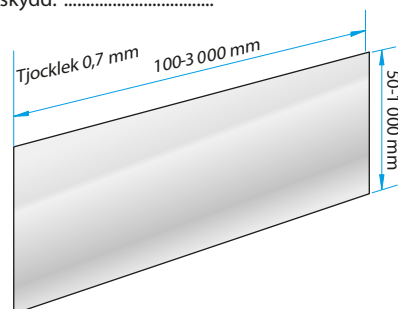


Borstad rostfritt stål monterad på MDF-skiva.

Stänkskydd/Sockel US

Måttangivelse Längd: Höjd:

Antal av samma stänkskydd:



Övrigt